

WINE IN50+
LA RÉFÉRENCE DES CLIMATISEURS
DE CAVE À VINS

NEW



Climatise jusqu'à 50m³ et
permet de conserver jusqu'à 5000 BOUTEILLES.

Une CONSOMMATION D'ÉNERGIE 30% INFÉRIEURE
à celle des climatiseurs standards.

Le plus SILENCIEUX du marché.

Le meilleur COEFFICIENT DE PERFORMANCE
des climatiseurs intégrés.

Une LONGÉVITÉ GARANTIE
grâce à des technologies exclusives.

WINE MASTER[®]
le temps d'être différent

www.fondis.com

OFFRE SPECIALE VOTRE KIT D'INSTALLATION OFFERT

Pour toute commande d'un climatiseur Wine IN50+ passée du 10 octobre au 31 décembre 2011, FONDIS vous offre* son nouveau kit d'installation (valeur 162€ H.T.)

LES ATOUTS DU KIT IN50+

Gain de temps très important

Facilité de mise en oeuvre

Isolation optimale

Installation esthétique

Le kit comprend :

1 Conduit droit avec manchon Ø 160 mm - longueur 1000mm - IP 160/1000

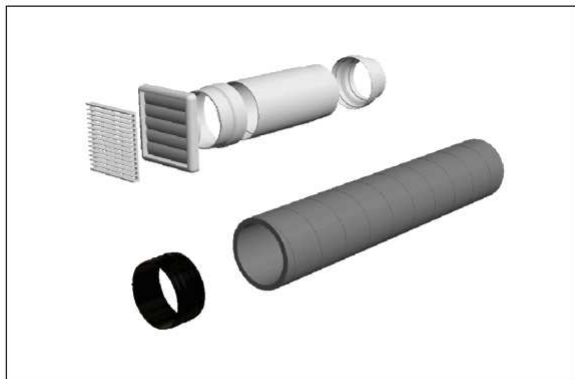
2 Traversées de mur télescopique TMK 125/150 avec volet de fermeture à ventelles

POUR EN SAVOIR + : découvrez au verso un extrait de la notice IN50+ avec la présentation de la nouvelle version du kit.

* Offre valable du 10 octobre au 31 décembre 2011 pour toute commande d'un climatiseur IN50+. Livraison du kit avec chaque appareil commandé. Valeur 162€ HT prix public. Dans la limite des stocks disponibles.

Plus de précisions

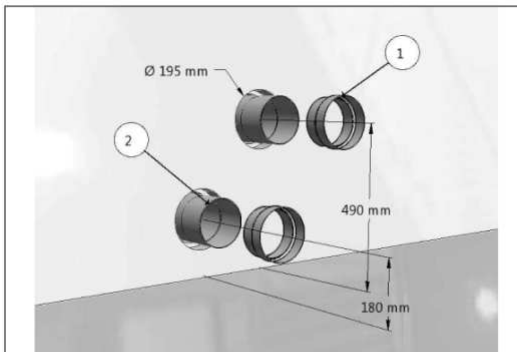
Composition du Kit



Composition du kit de base (possibilité de commander des pièces supplémentaires)

2 kits grilles avec manchon télescopique
1 mètre de gaine isolée avec manchon de raccordement

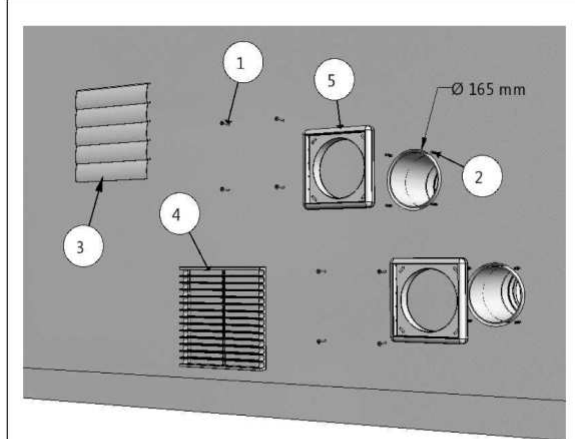
Perçage et pose des grilles et gaines - côté cave



1. Réduction
2. Manchon télescopique

Faire 2 trous Ø165mm à travers le mur pour passer les manchons télescopiques
Augmenter le diamètre en 195mm dans l'isolation pour mettre la réduction

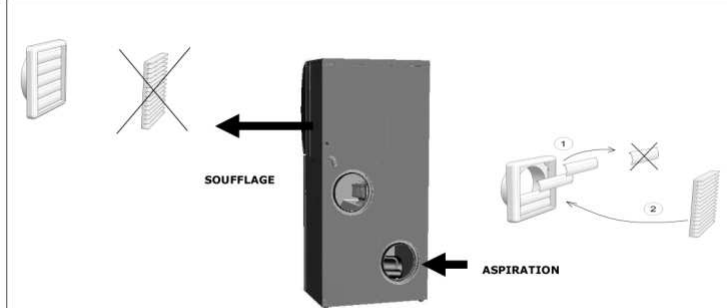
Perçage et pose des grilles et gaines - côté extérieur



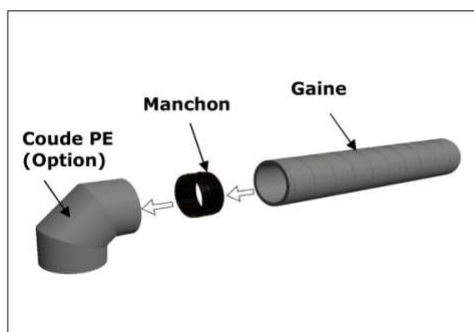
1. Vis Ø4
2. Cheville nylon
3. Lamelles
4. Grille
5. Cadre (X2)

- Placer le cadre pour tracer les trous de fixations
- Percer le mur
- Fixer les cadres
- Monter les grilles

Détail du montage des boîtiers

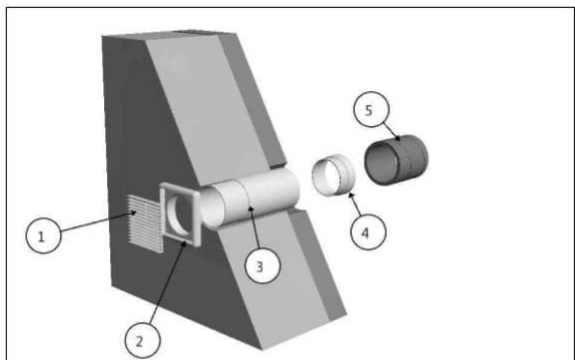


ATTENTION ! Chaque boîtier est composé de 2 grilles (soufflage et aspiration).
Il faut veiller à adapter le type de grille.



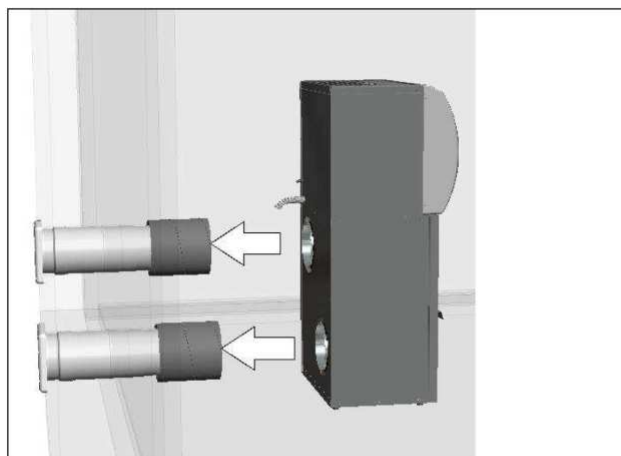
Couper la gaine suivant le type d'installation.

Assembler les différents éléments avec les manchons.



1. Grille
2. Cadre
3. Manchon télescopique
4. Réduction
5. Gaine isolée

- Raccorder les 2 gaines sur la réduction
- Combler le vide entre le manchon télescopique et le percement du mur à l'aide d'un matériau isolant



- Emmancher le climatiseur sur les gaines isolées

Il n'y a pas de collier, les buses sont équipées de joints à lèvres