

# WINEMASTER

le temps d'être différent

## UNE CAVE À VINS À VOTRE IMAGE

Quelque soit votre style, l'ARM 15 s'intègre en toute discrétion à votre armoire à vins. Celle-ci devient alors un élément incontournable de votre intérieur. Une technique de pointe qui répond à toutes vos exigences en matière de climatiseur de cave à vins.

CLIMATISEURS DE CAVE À VINS



15 m<sup>3</sup>

Climatise jusqu'à 15 m<sup>3</sup>



Thermostat intégré ultra performant



Silencieux



Respectueux de l'environnement



Conditions climatiques idéales pour la conservation de votre vin

# WINE ARM 15 / ARM 15X

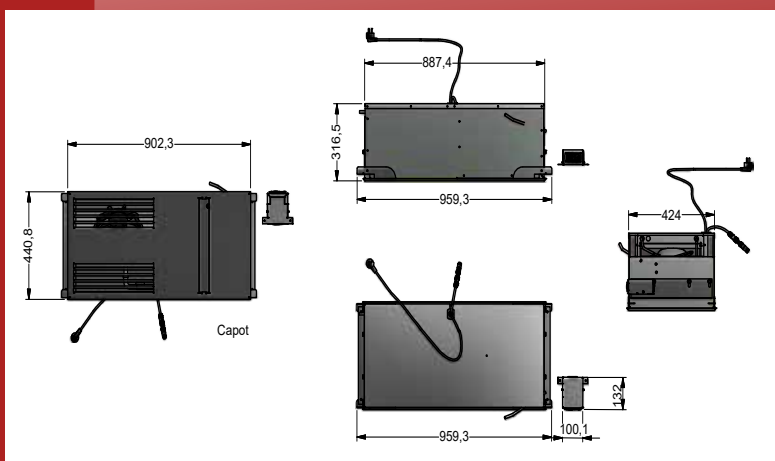
LES INTÉGRÉS



# WINE ARM 15 / ARM 15X

LA CAVE À VINS QUI VOUS RESSEMBLE  
AVEC TOUS LES AVANTAGES WINEMASTER®

- Maintien d'une température constante dans la cave entre 8 et 18°C\*
- Système silencieux (36 db) pour un excellent confort acoustique
- Economique grâce à une faible consommation énergétique
- Produit robuste, conçu pour durer dans le temps
- Évaporation des condensats (eaux de condensation)
- Régulation par thermostat électronique filaire déporté
- Kit pompe de relevage en option
- Kit pour gaines de soufflage et d'aspiration en option
- Garantie de 2 ans



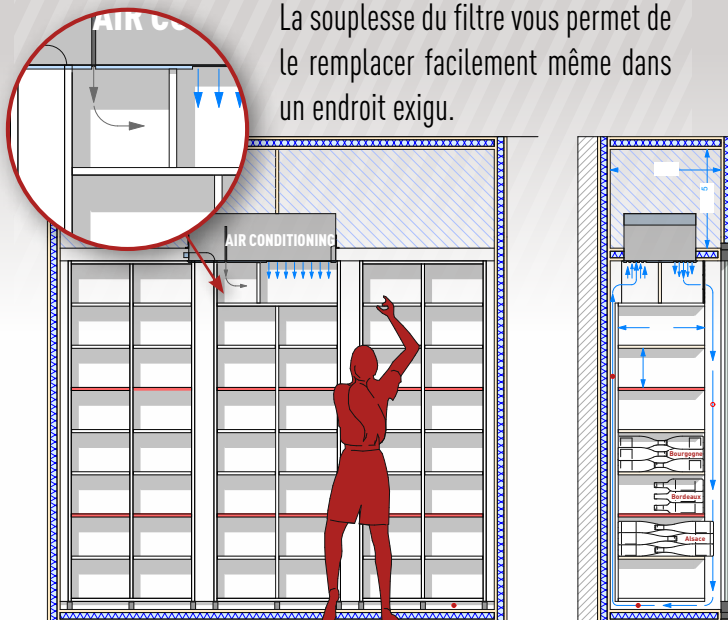


## UN ENTRETIEN SIMPLE, UNE MEILLEURE LONGÉVITÉ

L'entretien du climatiseur est un aspect important. Ainsi, l'ARM 15 a été conçu pour faciliter le nettoyage du filtre à poussières. L'accès se fait directement depuis l'armoire, et le filtre se retire sans outil particulier.



La souplesse du filtre vous permet de le remplacer facilement même dans un endroit exigü.



Exemple de réalisation

CARACTÉRISTIQUES DE L'APPAREIL	WINE ARM 15	WINE ARM 15X
Alimentation électrique	235 V - 50Hz + 3 m de câble	235 V - 50Hz + 3 m de câble
Capacité de climatisation*	Jusqu'à 15 m <sup>3</sup> *	Jusqu'à 15 m <sup>3</sup> *
Dimensions de l'appareil	L.885 x P.424 x H.317mm	L.885 x P.424 x H.317mm
Puissance frigorifique	500 W à 15°C	500 W à 15°C
Poids	31 Kg	31 Kg
Niveau sonore à l'extérieur de la cave	36 dB	36 dB
Puissance électrique absorbée	400 W	400 W
Réglage de la température*	Prérégulé à 12°C, ajustable entre 8 et 18°C *	Prérégulé à 12°C, ajustable entre 8 et 18°C *
Fluide frigorigère	R449 A	R290
Température extérieure maxi**	35°C	35°C

\* Avec une isolation adaptée à la température et au volume de la cave.

\*\* La puissance diminuant en fonction de la température extérieure, l'appareil peut perdre de sa capacité à maintenir les 12°C si la température extérieure approche les 35°C.

## FACILITÉ D'INSTALLATION

Le climatiseur WINE ARM 15 s'installe en traversée du plafond de l'armoire à vins.



# UNE HISTOIRE D'AMOUR ET DE TERROIR...

C'est au pied du vignoble Alsacien, où débute la "route des vins", que l'histoire de WineMaster® commence. Notre attachement au terroir et notre amour pour le vin ont toujours été source de réflexion et de créativité.

Depuis sa création en 1984, les hommes et les femmes de WineMaster® mettent leurs compétences et leur savoir-faire au coeur de chaque étape de fabrication de nos climatiseurs.

Motivés par la qualité et le détail, nous sommes fiers de nos produits et de leur conception 100% alsacienne.

“ INNOVATION ET EXIGENCE DU  
TRAVAIL «BIEN FAIT» SONT LES  
VALEURS CLÉS DE WINEMASTER® . ”



**WINEMASTER**  
— le temps d'être différent

Z.I. VIEUX-THANN ■ 18 RUE GUY DE PLACE  
BP 60010 ■ F68801 THANN CEDEX  
Tél : +33 (0) 389 377 515 ■ E-mail : [contact@winemaster.fr](mailto:contact@winemaster.fr)  
[www.winemaster.fr](http://www.winemaster.fr)